

BEVÆGELIG BUNDSKINNE - NEM ADGANG FOR KØRESTOLE



Handicap ingen hindring

For kørestolsbrugere er det ofte noget af et forhindringsløb at komme ind og ud gennem yderdøre.

Det problem har arkitektfirmaet Friis og Moltke i samarbejde med SA VINDUER A/S fundet en løsning på.

I forbindelse med døren monteres et bundstykke med bevægelig bundskinne, som automatisk skubbes ned, når kørestolen kører hen over dørtrinnet.

Effektiv og holdbar

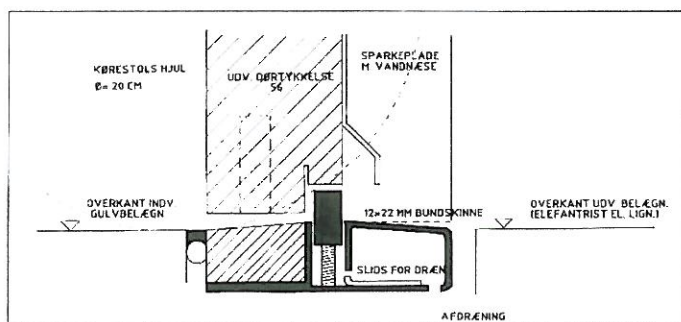
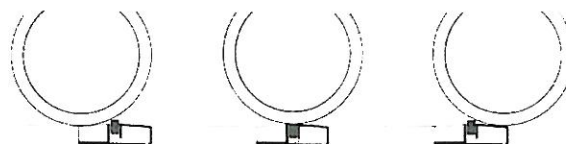
Bundstykket er udført i solide kvalitetsmaterialer - en kombination af rustfrit stål og træ - og i forbindelse med udviklingen er produktet blevet testet igen og igen for at sikre dets holdbarhed og effektivitet. Alle test faldt positivt ud, hvorefter bundstykket blev patentanmeldt og godkendt af DVC (Dansk Vindues Certificering).

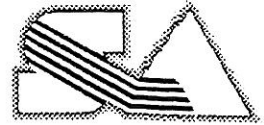


Passer overalt

Bundstykket passer til alle SA VINDUER's dørtyper.

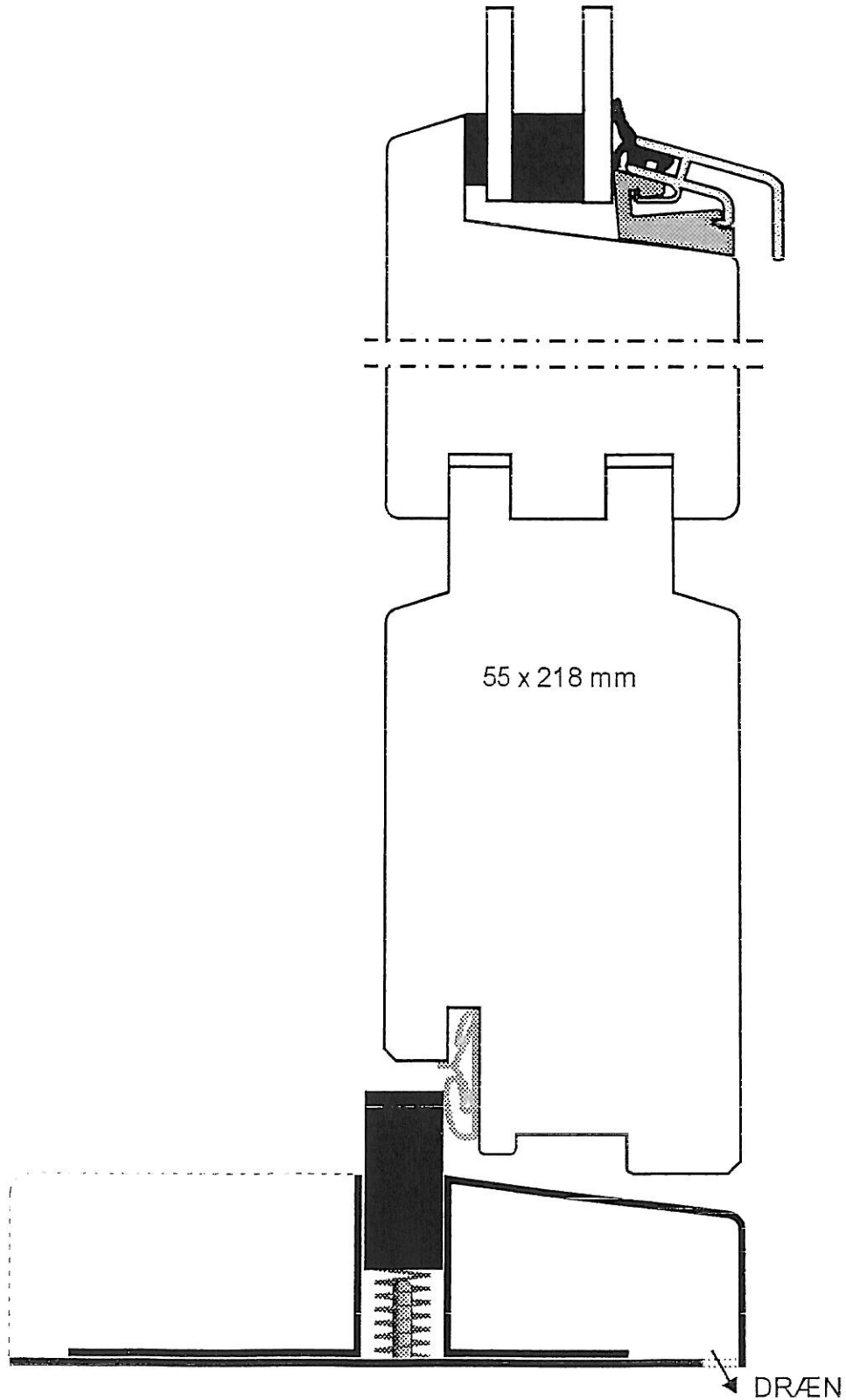
Det kan monteres såvel i forbindelse med renovering af eksisterende bygninger, som i forbindelse med nybyggeri og er yders velegnet til ældreboliger, beskyttede boliger, plejecentre, hospitaler, private hjem og alle andre steder, hvor kørestolsbrugere hyppigt færdes.





UDADGÅENDE DØR MED BEVÆGELIG BUNDSKINNE

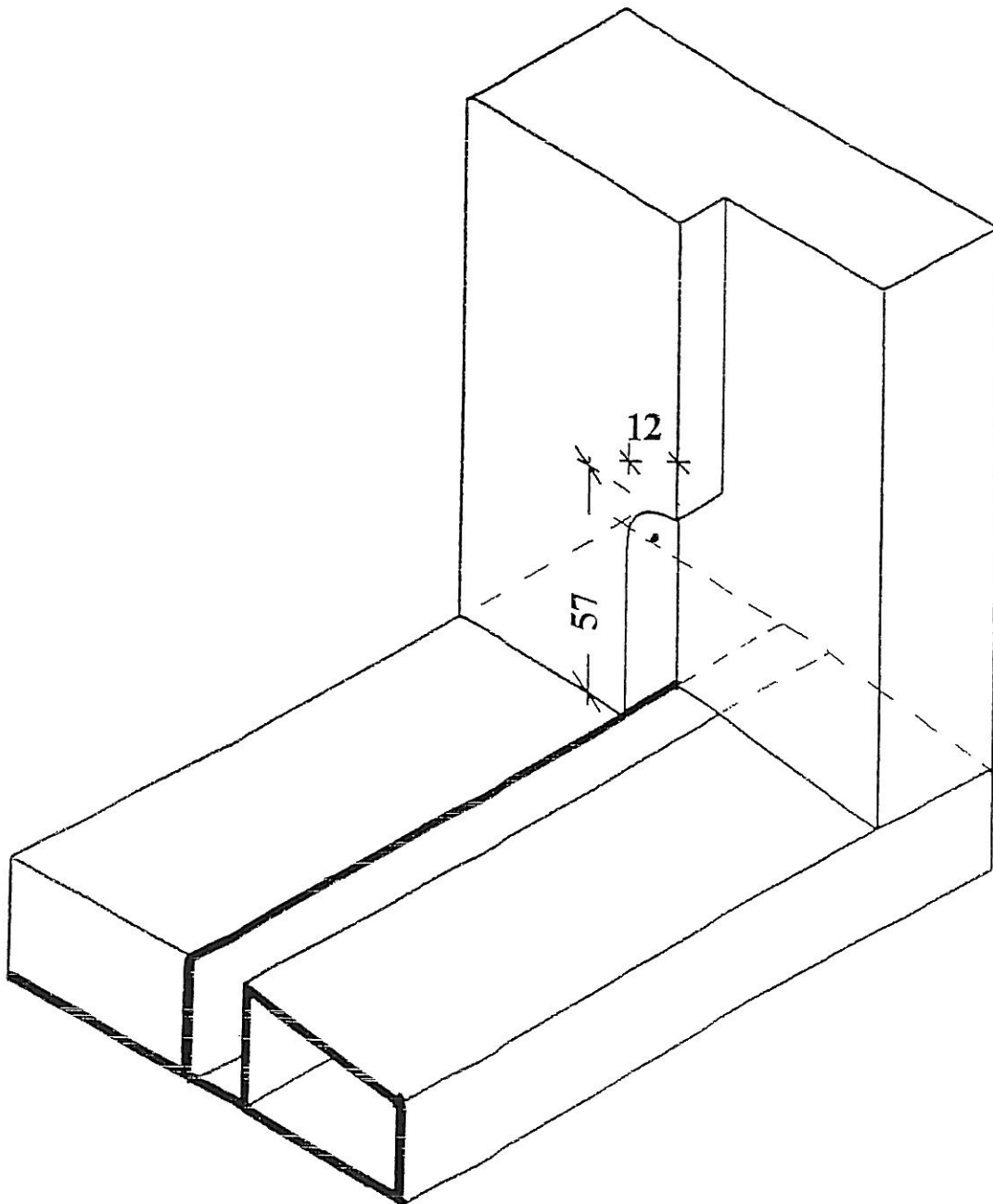
15.08.04





UDFRAESNINGSMÅL FOR NYLON-STYREKLODS

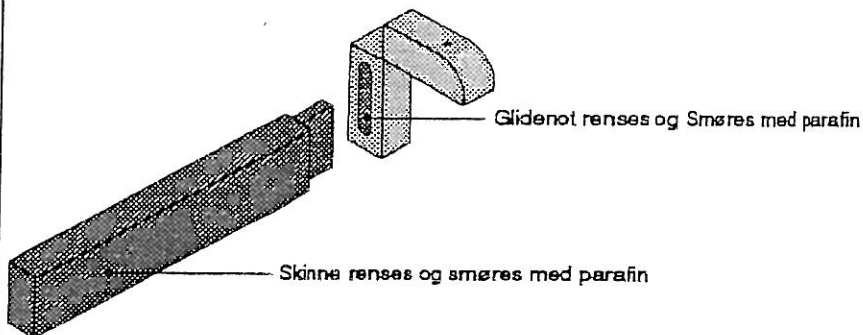
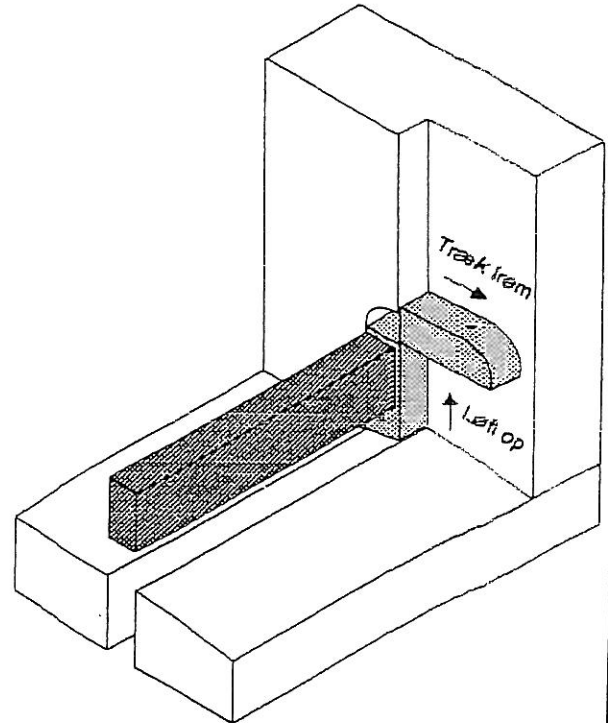
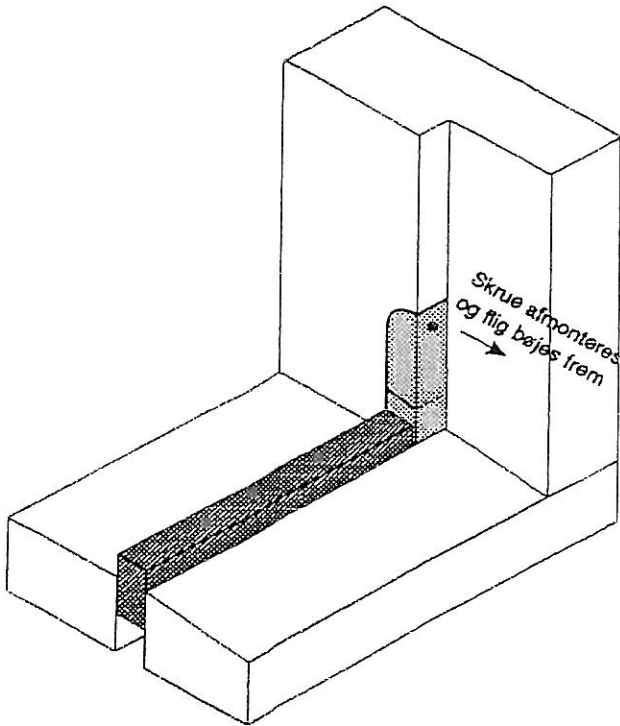
15.08.04





VELIGEHOEDELSSE AF BEVÆGELIG BUNDSKINNE

15.08.04



Oprensning af urenheder
og rengøring med sæbevand

